



**MITSUBISHI
MOTORS**
Drive your Ambition



MITSUBISHI ECLIPSE CROSS

CENÍK

VÝBAVA	MOTOR	PŘEVODOVKA	POHON	CENA
INFORM	1.5 TURBO MIVEC (120 kW / 163 k)	6MT	2WD	549 650 Kč
INVITE	1.5 TURBO MIVEC (120 kW / 163 k)	6MT	2WD	569 650 Kč
	1.5 TURBO MIVEC (120 kW / 163 k)	8AT CVT	2WD	619 750 Kč
INTENSE	1.5 TURBO MIVEC (120 kW / 163 k)	6MT	2WD	599 650 Kč
	1.5 TURBO MIVEC (120 kW / 163 k)	8AT CVT	2WD	649 750 Kč
	1.5 TURBO MIVEC (120 kW / 163 k)	8AT CVT	4WD	719 850 Kč
INSTYLE	1.5 TURBO MIVEC (120 kW / 163 k)	8AT CVT	4WD	789 850 Kč



Ceník platný od 1. 6. 2018 do 30. 6. 2018. Ceny jsou uvedeny včetně DPH 21%.

Uvedené ceny jsou doporučené. Dovozce si vyhrazuje právo na změnu cen vozidel, provedení a technických parametrů bez předchozího upozornění.

infolinka: info@mitsubishi-motors.cz

www.mitsubishi-motors.cz

VÝBAVA

BEZPEČNOST	INFORM	INVITE	INTENSE	INSTYLE
Čelní airbagy řidiče a spolujezdce, spínač deaktivace airbagu spolujezdce	●	●	●	●
Boční airbagy řidiče a spolujezdce, hlavové (okenní) airbagy vpředu a vzadu	●	●	●	●
Kolenní airbag řidiče	●	●	●	●
Antiblokovací brzdový systém (ABS)	●	●	●	●
Systém aktivního řízení stability (ASC)	●	●	●	●
Systém elektronického řízení trakce (TCL)	●	●	●	●
Nouzový brzdový asistent (EBA)	●	●	●	●
Systém signalizace nouzového brzdění (ESS)	●	●	●	●
Bezpečnostní systém přednostního brzdění (BOS)	●	●	●	●
Elektronický systém rozdělení brzdného účinku (EBD)	●	●	●	●
Asistent rozjezdu do kopce (HSA)	●	●	●	●
Systém předcházení a zmírňování následků čelního nárazu s detekcí chodců (FCM)	●	●	●	●
Systém monitorování a podpory udržování jízdního pruhu (LDW)	●	●	●	●
Senzor kontroly tlaku v pneumatikách (TPMS)	●	●	●	●
Karoserie s vyšší odolností proti nárazu (RISE)	●	●	●	●
Elektronický imobilizér	●	●	●	●
3bodový bezpečnostní pás ELR na před. sedadlech s předpínačem a omezovačem zátěže (x2)	●	●	●	●
3bodový bezpečnostní pás ELR na zad. sedadlech s předpínačem a omezovačem zátěže (x2)	●	●	●	●
Výškově stavitelné horní úchyty bezpečnostních pásů na předních sedadlech (x2)	●	●	●	●
Dětská pojistka zámků zadních dveří	●	●	●	●
Ukotvení dětské bezpečnostní sedačky ISOFIX (ve druhé řadě sedadel) (x2)	●	●	●	●
Systém sledování mrtvého úhlu (BSW)	-	-	● ₃	●
Asistent změny jízdního pruhu (LCA)	-	-	● ₃	●
Systém sledování dopravní situace za vozidlem při couvání (RCTA)	-	-	● ₃	●

SVĚTLA A VIDITELNOST	INFORM	INVITE	INTENSE	INSTYLE
Halogenové přední světlomety	●	●	● ₁	-
LED přední světlomety s automatickým nastavováním sklonu	-	-	● ₃	●
Funkce LED denního svícení (DRL) integrovaná v předních světlometech	●	●	●	●
Přední mlhová světla	-	●	●	●
Automatická dálková světla (AHB)	●	●	●	●
Dešťový senzor a senzor automatického rozsvícení světel	●	●	●	●
Komfortní světelné funkce "Coming home" a "Welcome light"	●	●	●	●
Osvětlení přední části interiéru se světlem pro čtení map	●	●	●	●
Osvětlení středové konzoly mezi předními sedadly	●	●	●	●
Osvětlení zadní části interiéru	●	●	●	●
Osvětlení zavazadlového prostoru	●	●	●	●
Zadní kombinované LED světlomety	●	●	●	●
Třetí zadní brzdové LED světlo	●	●	●	●
Ostřikovače předních světlometů	-	-	● ₃	●

EXTERIÉR	INFORM	INVITE	INTENSE	INSTYLE
Střešní anténa typu Shark fin	●	●	●	●
Podélné střešní ližiny černé	●	●	●	●
Tónovaná skla, přední sklo bezpečnostní laminované, zadní pevnostní temperované	●	●	●	●
Zatmavená zadní boční skla a zatmavené zadní sklo	●	●	●	●
Elektricky ovládaná, vyhřívaná vnější zpětná zrcátka v barvě karoserie s ukazateli směru	●	●	-	-
El. ovládaná, vyhřívaná a sklopná vnější zpětná zrcátka v barvě karoserie s ukazateli směru	-	-	●	●
Kličky dveří v barvě karoserie	●	●	●	●
Ochranný plastový kryt předního nárazníku (černý)	●	-	-	-
Ochranný plastový kryt zadního nárazníku (černý)	●	-	-	-
Ochranný plastový kryt předního nárazníku (stříbrný)	5 535 Kč ⁵	●	●	●
Ochranný plastový kryt zadního nárazníku (stříbrný)	6 187 Kč ⁵	●	●	●
Chromované ozdobné lišty na lemech bočních oken	●	●	●	●
Boční dveřní sloupek v černé barvě	●	●	●	●
Boční prahové lišty černé	●	●	-	-
Boční prahové lišty chromované	3 907 Kč ⁵	3 907 Kč ⁵	●	●
Plastové lemy blatníků (černé)	●	●	●	●
Zadní střešní spoiler v barvě karoserie	●	●	●	●
Chromované ozdobná lišta víka pátých dveří	1 954 Kč ⁵	●	●	●
Parkovací senzory vpředu	7 489 Kč ⁵	7 489 Kč ⁵	● ₄	●
Parkovací senzory vzadu	10 420 Kč ⁵	10 420 Kč ⁵	● ₄	●
Parkovací kamera vzadu s projekcí na displeji audiosystému	-	●	●	●
Multi Around Monitor 360° (kamera x4)	-	-	● ₃	●
Metalický lak (cena včetně DPH 21%)	15 000 Kč	15 000 Kč	15 000 Kč	15 000 Kč
Speciální metalický lak (cena včetně DPH 21%)	23 000 Kč	23 000 Kč	23 000 Kč	23 000 Kč

INTERIÉR	INFORM	INVITE	INTENSE	INSTYLE
Uretanový 3ramenný volant	●	-	-	-
Uretanová hlavice řadicí páky	●	-	-	-
Kůží obšitý 3ramenný multifunkční volant	-	●	●	●
Kůží obšitá hlavice řadicí páky	2 930 Kč ⁵	●	●	●
Palubní deska s měkkým obložení	●	●	●	●
Palubní počítač (barevný LCD)	●	●	●	●
Head Up Display (HUD)	-	-	● ₄	●
Dotykový ovladač pro audio a další funkce vozidla (Touchpad)	-	-	● ₄	●
Středová konzola mezi předními sedadly	●	●	●	●
Středová loketní opěrka vpředu s úložným prostorem	●	●	●	●

VÝBAVA

INTERIÉR	INFORM	INVITE	INTENSE	INSTYLE
Středová loketní opěrka vzadu	-	-	●	●
Černé vnitřní kliky dveří	●	●	-	-
Chromované vnitřní kliky dveří	-	-	●	●
Sluneční clona u řidiče a spolujezdce s kosmetickým zrcátkem a držákem lístků	●	●	-	-
Sluneční clona u řidiče a spolujezdce s osvětleným kosmetickým zrcátkem a držákem lístků	-	-	●	●
Stropní madla sklopná (x4)	●	●	●	●
Vnitřní madlo víka pátých dveří	●	●	●	●
Kryt zavazadlového prostoru	●	●	●	●
Držáky lahví ve výplních předních dveří (x2)	●	●	●	●
Držáky nápojů vpředu ve středové konzole (x2)	●	●	●	●
Držáky lahví ve výplních zadních dveří (x2)	●	●	●	●
Držáky nápojů vzadu v loketní opěrce (x2)	-	-	●	●
Funkce dvojitého dna v zavazadlovém prostoru	●	●	●	●
Háky pro uchycení nákladu v zavazadlovém prostoru (x4)	●	●	●	●

SEDADLA	INFORM	INVITE	INTENSE	INSTYLE
Látkové čalounění sedadel	●	●	●	-
Kožené čalounění sedadel	-	-	-	●
Sedadlo řidiče ovládané elektricky	-	-	-	●
Výškově nastavitelné sedadlo řidiče	●	●	●	●
Výškově nastavitelné opěrky hlavy na předních sedadlech (x2)	●	●	●	●
Výškově nastavitelné opěrky hlavy na zadních sedadlech (x3)	●	●	●	●
Sedadla ve druhé řadě dělená v poměru 60:40 s funkcí nastavení sklonu opěradel	●	●	●	●
Kapsa na zadní straně opěradla spolujezdce	●	●	●	●
Posuvná sedadla ve druhé řadě v rozsahu 200 mm	●	●	●	●
Vyhřívaná přední sedadla	5 798 Kč ⁵	●	●	●
Kapsa na zadní straně opěradla řidiče	-	-	-	●

POHODLÍ	INFORM	INVITE	INTENSE	INSTYLE
Elektrický posilovač řízení (EPS)	●	●	●	●
Výškově a podélně nastavitelný volant	●	●	●	●
Tempomat s ovládáním na volantu	●	●	●	●
Adaptivní tempomat s ovládáním na volantu (ACC)	-	-	-	●
Omezovač rychlosti s ovládáním na volantu	●	●	●	●
Automatická klimatizace s pylovým filtrem	●	●	-	-
Automatická dvouzónová klimatizace s pylovým filtrem	-	-	●	●
Výdechy ventilace pro cestující na zadních sedadlech	●	●	●	●
Systém automatického zastavení a nastartování motoru Clear Tec (AS&G)	●	●	●	●
Komfortní funkce ostřikovače předního skla	●	●	●	●
Asistent ECO jízdy	●	●	●	●
Centrální zamykání dveří s dálkovým ovládáním a dvěma ovladači	●	●	●	●
Inteligentní systém bezklíčového ovládání centrálního zamykání s tlačítkem START/STOP	-	-	●	●
Automatické zamknutí dveří při nevědomém odemčení dálkovým ovladačem	●	●	●	●
El. ovládání předních a zadních oken, okno řidiče s funkcí AUTO a ochranou proti přivření	●	●	●	●
Elektronický zámek pátých dveří s dotykovým ovládáním	●	●	●	●
Elektrická zásuvka 12V (ve středové loketní opěrce a v přední části středové konzoly) (x2)	●	●	●	●
Ovládání uzávěru palivové nádrže z místa řidiče	●	●	●	●
Elektrická parkovací brzda (EPB) s přídáním funkcí Auto Hold	-	-	● ⁴	●
Indikátor režimu 4WD na přístrojovém panelu	-	-	● ³	●
Indikátor řazení převodových stupňů na přístrojovém panelu	●	●	●	●

AUDIO A KOMUNIKACE	INFORM	INVITE	INTENSE	INSTYLE
2-DIN audiosystém, rádio LW/MW/FM, CD/MP3 přehrávač	●	-	-	-
2-DIN audiosystém, 6,1" barevný dotykový LCD, rádio LW/MW/FM, CD/MP3 přehrávač (DA)	-	●	● ²	-
2-DIN audiosystém, 7" barevný dotykový LCD, rádio LW/MW/FM s funkcí DAB, MP3 přehrávač,	-	-	● ⁴	●
Pomocný vstup USB	●	●	●	●
4 reproduktory	●	-	-	-
6 reproduktorů	-	●	●	-
9 reproduktorů	-	-	-	●
Rockford Fosgate® prémiový hudební audiosystém se subwooferem	-	-	-	●
Přijem digitálního rozhlasového vysílání (DAB)	-	●	●	●
Bluetooth® handsfree LINK-SYSTEM (včetně ovládání na volantu a hlasového ovládání)	-	●	●	●

OBECNÉ PARAMETRY	INFORM	INVITE	INTENSE	INSTYLE
Disky kol z lehkých slitin 16" + pneumatiky 215/70 R16	●	●	-	-
Disky kol z lehkých slitin 18" + pneumatiky 225/55 R18	45 980 Kč ⁵	45 980 Kč ⁵	●	●
Sada pro nouzovou opravu pneumatik	●	●	●	●
Ovládací páčky řazení pod volantem (Paddle shift)	-	-	● ⁴	●
S-AWC pokročilý systém pohonu všech kol s elektronickou volbou režimů (4WD)	-	-	● ³	●

ZAVAZADLOVÝ PROSTOR	INFORM	INVITE	INTENSE	INSTYLE
Sada pro zvětšení objemu zavazadlového prostoru na 531 l	3 890 Kč ⁵	3 890 Kč ⁵	3 890 Kč ⁵	3 890 Kč ⁵

POZNÁMKY:

¹ pouze 1.5 MIVEC TURBO CVT 2WD a 1.5 MIVEC TURBO 6MT 2WD

² pouze 1.5 MIVEC TURBO 6MT 2WD

³ pouze 1.5 MIVEC TURBO CVT 4WD

⁴ pouze 1.5 MIVEC TURBO CVT 2WD a 1.5 MIVEC TURBO CVT 4WD

⁵ cena je včetně DPH 21% a nezahrnuje montáž

● standardní výbava

- není k dispozici

TECHNICKÉ ÚDAJE

MODEL			
Pohon	2WD	2WD	4WD
Motor	1.5 TURBO MIVEC se systémem AS&G		
Převodovka	6stupňová manuální (6MT)	8st. aut. s proměnlivým převodem (CVT)	8st. aut. s proměnlivým převodem (CVT)
Výbavový stupeň	INFORM, INVITE, INTENSE	INVITE, INTENSE	INTENSE, INSTYLE

MOTOR			
Typ	16ventilový řadový zážehový přeplňovaný čtyřválec		
Zdvihový objem	ccm	1 499	
Úroveň emisí	EURO 6b		
Max. výkon	kW (k)/ot/min	120 (163) / 5 500	
Max. točivý moment	Nm /ot/min	250 / 1 800 - 4 500	
Typ paliva	Bezolovnatý benzín (RON95)		
Objem palivové nádrže	l	63	60

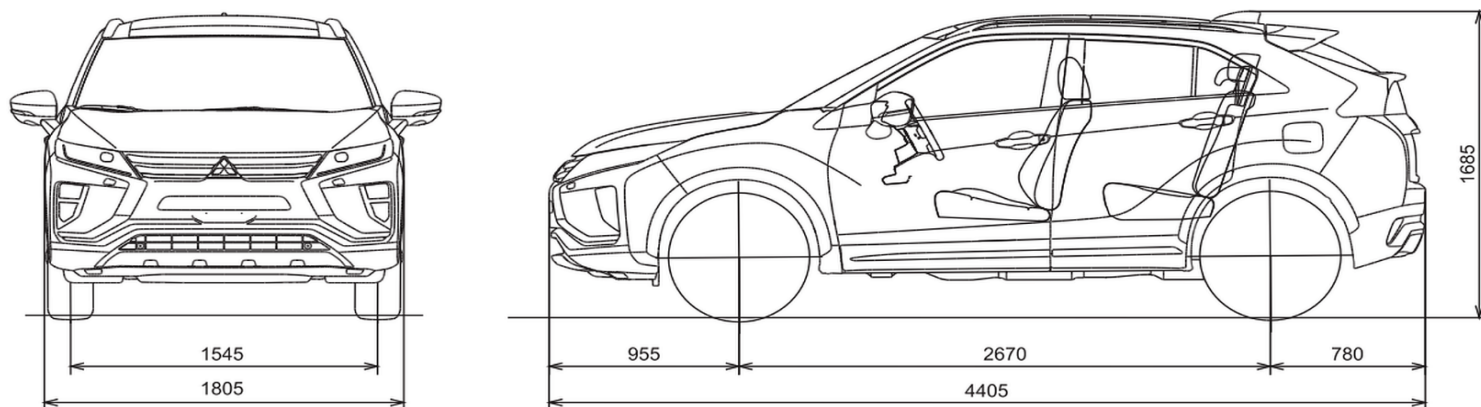
JÍZDNÍ VÝKONY A SPOTŘEBA			
Max. rychlost	km/h	205	200
Zrychlení (0-100 km/h)	s	10,3	9,3
Spotřeba paliva, komb. provoz	l/100 km	6,6	6,7
Emise CO ₂ , kombinovaný provoz	g/km	151	154

ROZMĚRY A HMOTNOSTI			
Celková délka	mm	4 405	
Celková šířka	mm	1 805	
Celková výška	mm	1 685	
Rozvor kol	mm	2 670	
Rozchod kol vpředu / vzadu	mm	1 545 / 1 545	
Světlá výška	mm	183	
Provozní hmotnost	kg	1 500	1 535
Největší tech. přípustná hmotnost	kg	2 050	2 150
Hmotnost brzděného přívěsu	kg	1 600	
Hmotnost nebrzděného přívěsu	kg	750	
Minimální poloměr otáčení	m	5,3	
Objem zavazadlového prostoru	l	531*	
Objem schránky v zavaz. prostoru	l	37	

PNEUMATIKY A DISKY	
Přední a zadní	215 / 70 R16 (INFORM, INVITE), 225 / 55 R18 (INTENSE, INSTYLE)
Rozměr a typ disků	Slitínové 6,5 J x 16 (INFORM, INVITE), slitínové 7,0 J x 18 (INTENSE, INSTYLE)

VLASTNOSTI V TERÉNU	
Přední nájezdový úhel	18,8°
Zadní nájezdový úhel	29,6°
Přejezdový úhel	18,0°

* po montáži originálního příslušenství



Razítko autorizovaného prodejce Mitsubishi Motors:

Veškerá data, údaje a vyobrazení jsou určeny pouze k informačnímu účelu a tento materiál není nabídkou, resp. návrhem na uzavření smlouvy. Údaje uváděné o spotřebách a emisích vozidel odpovídají měřením dle příslušných směrnic a nařízení EU nebo předpisů EHK a mohou se lišit od hodnot dosahovaných v reálném provozu. Dovozce si vyhrazuje právo na změnu provedení vozidel a technických parametrů bez předchozího upozornění. Detail nabídky konzultujte se svým prodejcem.