

NOVÝ
**RENAULT
AUSTRAL**

ceník



verze	ceníková cena	měsíční splátka Easy Plus
TECHNO mild hybrid 140	770 000	7 480
TECHNO ESPRIT ALPINE mild hybrid 160 auto	875 000	8 461
ICONIC mild hybrid 160 auto E-Tech full hybrid 200	925 000	8 928 možnost předobjednání zde
ICONIC ESPRIT ALPINE mild hybrid 160 auto E-Tech full hybrid 200	955 000	9 208 možnost předobjednání zde



Dotace 10 000 Kč do ceny vozu při financování Renault Easy ¹⁾

měsíční splátka již od
7 480 Kč*

servisní smlouva Easy Service 5 let/60 000 km
 s financováním Easy Plus

sleva až 4 000 Kč
 na nákup příslušenství**

www.renault.cz

sledujte nás na sociálních sítích



Ceníková cena a případné obchodní akce jsou platné do 31. 5. 2023 za předpokladu, že nenastane podstatná změna okolností. RČR si vyhrazuje právo s ohledem na podstatnou změnu okolností nebo vyšší moc, pokud by nastaly, objednávky nepřijímat, nebo upravit nabídku v případě změn modelů, verzí, konfigurace modelů, výbav, opcí, modelového roku, emisní normy, katalogové ceny či případné obchodní akce. 20230427-24

* Nabídka financování Easy Plus pro model Renault Austral Techno mild hybrid 140: cena vozu: 770 000 Kč vč. DPH, výše úvěru: 539 100 Kč, jednorázová splátka hrazená klientem: 231 000 Kč, úroková sazba: 9,15 %, RPSN: 12,2 %, 1.–59. měsíční splátka úvěru: 6 226,4 Kč, 60. splátka úvěru: 385 000 Kč, 1.–60. měsíční splátka havarijního pojištění a povinného ručení: 1 263 Kč, poplatek za poskytnutí úvěru: 0 Kč, celková částka k uhrazení: 828 137 Kč, délka úvěru: 60 měsíců, nájezd: 15 000 km/rok. Celková měsíční splátka včetně pojištění 7 480 Kč. Uvedená splátka je bez zahrnutí dotace 10 000 Kč do ceny vozu. Sazby pojištění jsou kalkulované jako průměrné sazby, které se mohou lišit dle jednotlivého zákazníka. Renault Financial Services znamená financování poskytované společností RCI Financial Services, s.r.o. Tato nabídka je pouze indikativní, není návrhem na uzavření smlouvy a nelze z ní proto dovozovat povinnost společnosti uskutečnit jakékoli transakce.

** Nabídka se vztahuje na ceny příslušenství bez montáže. Při nákupu příslušenství nad 10 000 Kč získáte slevu 2 000 Kč, při nákupu příslušenství nad 15 000 Kč získáte slevu 3 000 Kč, při nákupu příslušenství nad 20 000 Kč získáte slevu 4 000 Kč. Veškeré zmiňované částky jsou včetně DPH. Pro více informací kontaktujte vašeho dealera.

1) Dotace 10 000 Kč vč. DPH do ceny vozu platí pro klienty, kteří k financování svého nového osobního vozu využijí produkt Renault Easy s pojištěním GAP. Obchodní akce platí pro uzavřené smlouvy o financování od 1. 1. 2023 do 30. 6. 2023.

5 LET
ZÁRUKA
RENAULT

Renault Austral – vyberte si ten pravý

TECHNO

hlavní prvky sériové výbavy:

- světlomety adaptive LED vision s funkcí mlhových světel
- přední a zadní parkovací senzory, zadní parkovací kamera
- hands-free karta Renault
- dvouzónová automatická klimatizace
- zadní posuvná lavice až o 16 cm, sklopná 1/3 – 2/3
- systém multi-sense
- multimediální systém openR link 12": navigace, služby Google, audio Arkamys, 8 reproduktorů
- přístrojový štít 12,3"
- disky kol z lehkých slitin 19", design komah
- nemetalický lak bílá glacier



TECHNO ESPRIT ALPINE

hlavní prvky sériové výbavy navíc oproti Techno:

- přední nárazník s „F1 lištou“ v šedé barvě
- černé ozdobné prvky karoserie
- označení esprit Alpine na předním blatníku
- čalounění v kombinaci látka carbon / Alcantara s modrým prošíváním
- volant potažený kůží Nappa / Alcantara s prošíváním v barvě francouzské trikolóry
- hliníkové pedály
- černé střešní lišty
- disky kol z lehkých slitin 20", design daytona
- metalický lak černá etoilé



ICONIC

hlavní prvky sériové výbavy navíc oproti Techno:

- adaptivní tempomat
- systém sledování mrtvého úhlu s aktivní korekcí jízdní dráhy
- 360° kamerový systém
- Easy Park Assist
- sedadlo řidiče elektricky nastavitelné v 6 směrech s nastavitelnou bederní opěrkou a masážní funkcí
- vyhřívaný volant a přední sedadla
- elektricky ovládané víko zavazadlového prostoru
- chromované střešní lišty
- disky kol z lehkých slitin 20", design effie
- metalický lak černá etoilé



ICONIC ESPRIT ALPINE

hlavní prvky sériové výbavy navíc oproti Iconic:

- active driver assist (asistent pro jízdu na dálnici a v kolonách)
- sedadlo spolujezdce elektricky nastavitelné v 6 směrech
- přední nárazník s „F1 lištou“ v šedé barvě
- černé ozdobné prvky karoserie
- označení esprit Alpine na předním blatníku
- volant potažený kůží Nappa / Alcantara a prošíváním v barvě francouzské trikolóry
- hliníkové pedály
- černé střešní lišty
- disky kol z lehkých slitin 20", design daytona



začátek nové éry – nový Renault Austral



Nové technologie, nové možnosti. Připravte se na zcela nové zážitky a radost z řízení.

exkluzivní verze esprit Alpine

Premiéra verze esprit Alpine, která čerpá z bohaté historie značky Alpine. Nepřehlédnutelné designové prvky, které odlišují tuto verzi od všeho ostatního. 20" disky kol z lehkých slitin daytona, černé detaily exteriéru, zadní světlá s 3D „moiré“ efektem a na přání dodávaný matný šedý lak schiste satin. Speciální prvky pokračují i v interiéru, kde je použito čalounění v kombinaci látka carbon / Alcantara s modrým prošíváním či prošívání na volantu v barvě francouzské trikolóry.



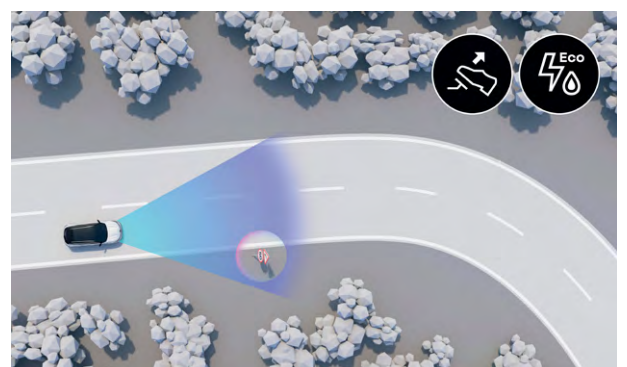
moderní a praktický

Moderní systém openR link vám díky integrovaným službám Google poskytne všechny vaše oblíbené aplikace. Zároveň máte k dispozici neustále aktuální dopravní informace díky Google Maps. Pro ještě větší zážitek na palubě je možné si zvolit audiosystém Harman Kardon, který nabízí výkon 485 W pomocí 12 reproduktorů včetně subwooferu. Praktičnost interiéru nezaostává za moderními technologiemi. Posuvná zadní lavice až o 16 cm a zavazadlový prostor o objemu až 575 dm³ poskytuje dostatek místa pro vaše cesty.



bezpečně, bezstarostně

Nový Renault Austral přichází s nejnovějšími asistenčními systémy, které zajistí vaši bezpečnost a usnadní vaši cestu. K dispozici vám bude asistenční systém active driver assist, který reguluje rychlost, uchovává bezpečnou vzdálenost od vozu před vámi a drží vás v jízdním pruhu. Využít můžete také asistent pro přizpůsobení rychlostí jízdy, který vás upozorní na blízkost se obec či rychlostní omezení tak, abyste ušetřili ještě více paliva. Nechybí ani bezpečnostní prvky jako je hlídání mrtvého úhlu či systém pro bezpečné opuštění vozidla. Užijte si za volantem klidnou a pohodovou jízdu.



nový Renault Austral E-Tech full hybrid



Bud'te první, kdo se sveze na vlně nového Renault Austral s motorizací E-Tech full hybrid.

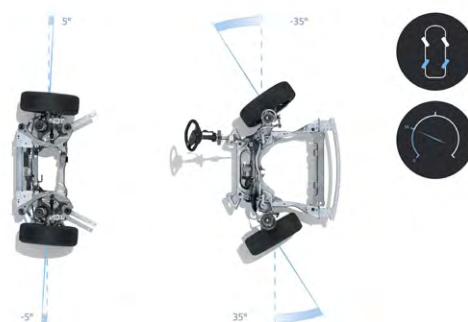
pohonná jednotka E-Tech full hybrid

Až 40% úspora paliva díky pohonné jednotce E-Tech full hybrid. Jezděte ve městě až 80 % času v elektrickém režimu. Pohonnou jednotku E-Tech full hybrid vozu Renault Austral tvoří nový tříválcový benzinový motor o objemu 1,2 litru s turbodmychadlem v kombinaci s novým elektromotorem, lithi-iontovou baterií a inteligentní multimódovou převodovkou. Baterie se dobíjí při zpomalování a brzdění, není potřeba zásuvka.



4Control advanced

Nová generace systému 4Control nabízí skvělý zážitek z jízdy. Díky úhlu natočení zadních kol až o 5° v rychlostech do 50 km/h se nový Renault Austral řídí efektivněji a s menší námahou. To usnadňuje manévrování, které je pocitově stejně snadné jako u malého městského vozu. Naopak díky možnosti natočení zadních kol o 1° v rychlostech nad 50 km/h, nedochází při nájezdu do zatáčky k efektu nedotáčivosti a řidič i cestující mají lepší pocit bezpečí.



předobjednání E-Tech full hybrid

Předobjednejte si nový Renault Austral E-Tech full hybrid již dnes. Klikněte na výše uvedené tlačítko „možnost předobjednání zde“, vyplňte formulář a pošlete nám ho. Následně Vás prodejce Renault bude kontaktovat a dohodne s Vámi další postup. Pamatujte, že počet předobjednatelných vozů je omezený.



sériová a volitelná výbava

	poznámka	Techno	Techno esprit Alpine	Iconic	Iconic esprit Alpine
pakety					
pack look (panoramatické střešní okno fixní, střešní lišty)		25 000	-	-	-
pack winter (vyhřívání přední sedadla, vyhřívání čelní sklo)		12 000	-	-	-
pack safety (rear cross traffic alert s detekcí chodců, systém sledování mrtvého úhlu s aktivní korekcí jízdní dráhy, systém pro bezpečné opuštění vozidla)		10 000	10 000	-	-
pack winter premium (opěrky hlavy Relax, vyhřívání přední sedadla, přední sedadla elektricky nastavitelná v 6 směrech, masážní funkce u řidiče, vyhřívání čelní sklo)		-	24 000	-	-
pack advanced driving assist (adaptivní tempomat, active driver assist, vyhřívání volant, rozpoznávání dopravních značek, asistent pro přizpůsobení rychlosti)	<i>nutno s pack safety</i>	-	22 000	-	-
pack advanced driving assist (active driver assist, rozpoznávání dopravních značek, asistent pro přizpůsobení rychlosti)		-	-	12 000	-

aktivní a pasivní bezpečnost

ABS s elektronickým rozdělovačem brzděné síly a asistenčním systémem brzd		•	•	•	•
elektronický stabilizační systém ESC s protiprokluzovým systémem ASR a kontrolou nedotáčivosti CSV		•	•	•	•
asistent rozjezdu do kopce		•	•	•	•
systém kontroly tlaku v pneumatikách		•	•	•	•
čelní airbagy s možností deaktivace na straně spolujezdce		•	•	•	•
boční airbagy na straně řidiče a spolujezdce		•	•	•	•
hlavové airbagy pro první a druhou řadu sedadel		•	•	•	•
active emergency braking system s detekcí chodců a cyklistů		•	•	•	•
systém varování před opuštěním jízdního pruhu s aktivní korekcí jízdní dráhy a nouzovým zastavením		•	•	•	•
systém rozpoznávání dopravních značek s integrací dat z navigace a s upozorněním na překročení nejvyšší povolené rychlosti	<i>pack advanced driving assist</i>	-	P	P	•
e-call – systém pro přivolání pomoci v případě nehody		•	•	•	•
systém detekce únavy řidiče		•	•	•	•
safe distance warning system		•	•	•	•
systém isofix – příprava pro upevnění dětské sedačky		•	•	•	•
systém kontroly tlaku v pneumatikách		•	•	•	•
systém sledování mrtvého úhlu s aktivní korekcí jízdní dráhy	<i>pack safety</i>	P	P	•	•
rear cross traffic alert s detekcí chodců a cyklistů	<i>pack safety</i>	P	P	•	•
systém pro bezpečné opuštění vozidla	<i>pack safety</i>	P	P	•	•
asistent pro přizpůsobení rychlosti	<i>pack advanced driving assist</i>	-	P	P	•

komfort

automatická klimatizace dvouzónová		•	•	•	•
hands-free karta Renault pro bezklíčové odemykání a startování		•	•	•	•
volant potažený kůží Nappa		•	-	•	-
volant potažený kůží Nappa/Alcantara s prošíváním v barvě francouzské trikolóry		-	•	-	•
vyhřívání volant	<i>pack advanced driving assist</i>	-	P	•	•
výškově a podélně nastavitelný volant		•	•	•	•
vyhřívání přední sedadla	<i>pack winter & pack winter premium</i>	P	P	•	•
vysoká středová konzole / posuvná opěrka na ruku		•/•	•/•	•/•	•/•
4 USB vstupy (2 vpředu a 2 vzadu)		•	•	•	•
sedadlo řidiče a spolujezdce manuálně nastavitelné v 6 směrech		•	•	-	-
sedadlo řidiče elektricky nastavitelné v 6 směrech s nastavitelnou bederní opěrkou a masážní funkcí, funkce easy entry pro snadné nastupování, sedadlo spolujezdce manuálně nastavitelné v 6 směrech		-	-	•	-
sedadlo řidiče a spolujezdce elektricky nastavitelné v 6 směrech, nastavitelná bederní opěrka a masážní funkce na straně řidiče, funkce easy entry pro snadné nastupování, opěrky hlavy Relax	<i>pack winter premium</i>	-	P	-	•
zadní sedadla s děleným opěradlem v poměru 2/3 : 1/3 s výškově nastavitelnými hlavovými opěrkami		•	•	•	•
zadní posuvná lavice		•	10 000	•	•
zadní loketní opěrka s držáky na kelímky		•	•	•	•
elektrické ovládání předních a zadních oken s impulzním ovládním		•	•	•	•
elektrické ovládání víka zavazadlového prostoru		10 000	10 000	•	•
systém čištění vzduchu		•	•	•	•

• v sérii P dostupné v balení

sériová a volitelná výbava

	poznámka	Techno	Techno esprit Alpine	Iconic	Iconic esprit Alpine
řízení					
poloautomatická parkovací brzda s funkcí auto-hold		•	•	•	•
zadní, přední a boční parkovací senzory		•	•	•	•
zadní parkovací kamera		•	•	-	-
360° kamerový systém		-	-	•	•
Easy Park Assist (inteligentní parkovací asistent)		-	-	•	•
tempomat s omezovačem rychlosti		•	•	-	-
adaptivní tempomat		7 000	-	-	-
adaptivní tempomat s funkcí stop&go	<i>pack advanced driving assist</i>	-	P	•	•
active driver assist (asistent pro jízdu na dálnici a v kolonách)	<i>pack advanced driving assist</i>	-	P	P	•
systém multi-sense (4 nastavení celého vozu)		•	•	•	•
9,3" head-up displej s projekcí na čelní sklo		-	-	15 000	15 000
sada na opravu pneumatik		•	•	•	•
rezervní kolo		5 000	5 000	5 000	5 000

viditelnost a osvětlení

světlomety adaptive LED vision s funkcí mlhových světel		•	•	•	•
světlomety matrix LED vision		-	-	22 000	22 000
automatické přepínání dálkových světel		•	•	•	•
LED denní svícení se světelným podpisem ve tvaru písmene C		•	•	•	•
zadní full LED svítilny		•	-	-	-
zadní full LED svítilny s 3D efektem „moiré“		-	•	•	•
vnější zpětná zrcátka elektricky nastavitelná a vyhřívaná, elektricky sklopná		•	•	-	-
vnější zpětná zrcátka elektricky nastavitelná a vyhřívaná, elektricky sklopná s memory funkcí		-	-	•	•
zatmavená zadní skla		•	•	•	•
vyhřívané čelní sklo	<i>pack winter & pack winter premium</i>	P	P	5 000	5 000
dešťový a světelný senzor		•	•	•	•
bezrámečkové elektrochromatické vnitřní zpětné zrcátko		•	•	•	•
panoramatické střešní okno fixní	<i>pack look</i>	P	20 000	20 000	20 000

multimédia

přístrojový štít 12,3"		•	•	•	•
multimediální systém openR link 12": navigace, služby Google, audio Arkamys, 8 reproduktorů		•	•	•	•
multimediální systém openR link 12": navigace, služby Google, prémiový audiosystém Harman Kardon, 12 reproduktorů včetně subwooferu		-	-	24 000	24 000

• v sérii

P dostupné v paketu

sériová a volitelná výbava

	poznámka	Techno	Techno esprit Alpine	Iconic	Iconic esprit Alpine
vnitřní vzhled					
ambientní osvětlení		•	•	•	•
tmavý interiér, tmavý strop		•	•	•	•
ozdobné prvky palubní desky – látka techno		•	-	-	-
ozdobné prvky palubní desky – Alcantara		-	•	-	•
ozdobné prvky palubní desky – pravé dřevo		•	-	•	-
čalounění v kombinaci látka / umělá kůže		•	-	-	-
čalounění v kombinaci látka carbon / Alcantara		-	•	-	•
čalounění v kombinaci látka / umělá kůže, zlaté prošívání		-	-	•	-

vnější vzhled

vnější zpětná zrcátka černá lesklá		•	•	•	•
anténa ve tvaru žraločí ploutve		•	•	•	•
přední nárazník s „F1 lištou“ v šedé barvě		-	•	-	•
přední nárazník s „F1 lištou“ v barvě karoserie		-	-	•	-
zatmavený přední a zadní znak Renault		-	•	-	•
znak esprit Alpine na předních blatnících		-	•	-	•
chromové střešní lišty	<i>pack look</i>	P	-	•	-
černé střešní lišty		-	•	-	•
disky kol z lehkých slitin 19", design komah, stříbrné s diamantovým efektem		•	-	-	-
disky kol z lehkých slitin 20", design daytona, šedé s diamantovým efektem		-	•	-	•
disky kol z lehkých slitin 20", design effie, stříbrné s diamantovým efektem		-	-	•	-
nemetalický lak bílá glacier		•	-	-	-
metalický lak černá etoilé		18 000	•	•	•
metalický lak šedá schiste		18 000	18 000	18 000	18 000
speciální metalický lak bílá nacré, červená flamme, modrá iron		22 000	22 000	22 000	22 000
speciální matný lak šedá schiste satin	<i>nutno s dvoubarevným provedením karoserie, na techno esprit Alpine nutno s elektricky ovládaným víkem zavazadlového prostoru</i>	-	40 000	-	40 000
dvoubarevné provedení karoserie		20 000	20 000	20 000	20 000

• v sérii

P dostupné v balení

design

sada designových prvků pro personalizaci exteriéru – karbonový vzhled, světle šedá, kovově šedá, zlatá (pro verzi techno)	16 995
sada designových prvků pro personalizaci exteriéru – karbonový vzhled, světle šedá, kovově šedá, zlatá (pro verzi iconic a esprit Alpine)	10 597
vnitřní kryty předních prahů dveří s nápisem Renault	1 949
vnitřní osvětlené kryty předních prahů dveří s nápisem Renault	3 699
boční nášlapy – pravý a levý	16 198



interiér

textilní koberce Premium – sada 4 kusů	2 049
gumové koberce – sada 4 kusů	2 149
magnetický držák telefonu s indukčním nabíjením – do ventilační mřížky	1 529
přídavné zpětné zrcátko pro dohled nad dětmi	429
ochrana zavazadlového prostoru EasyFlex	4 799
vana zavazadlového prostoru	2 399



bezpečnost

alarm	8 439
kamera pro nahrávání provozu 322 GW Dashcam	5 809
dětská sedačka TRIFIX ² i-SIZE – od 76 do 106 cm / 15 měsíců - 4 roky	9 799
sněhové řetězy Premium Grip – R19	8 890
sněhové řetězy Standard – R17, R18, R20	11 390
sada povinné výbavy Renault (autolékárnička, výstražný trojúhelník, pracovní rukavice, reflexní vesta)	999



přeprava

elekticky výklopné tažné zařízení včetně kabeláže	26 559
nosič jízdních kol Coach na tažné zařízení – 2 kola – 13 pin	12 690
střešní tyče QuickFix	5 889
nosič lyží Thule 7324 (pro 4 páry lyží / 2 snowboardy)	3 999
střešní box pevný (380–600l) černý	od 9 990



smluvní záruky

	mild hybrid 140	mild hybrid 160 auto
smluvní záruka Renault – 5 let / 100 000 km	.	.
navýšení krytí záruky na 150 000 km*	13 390	13 390

servisní smlouvy

servisní smlouva Easy service	19 990	19 990
pravidelné servisní prohlídky předepsané výrobcem – 5 let / 60 000 km	33 390	33 390
servisní smlouva Easy service	23 990	23 990
pravidelné servisní prohlídky předepsané výrobcem – 5 let / 100 000 km	38 490	38 490

• v ceně vozidla

V případě zájmu o jinou kombinaci délky smlouvy a nájezdu kilometrů kontaktujte Vašeho prodejce. Součástí smluvní záruky Renault jsou asistenční služby Renault Assistance.

Podrobné krytí smluvní záruky a Renault Assistance naleznete v záručních podmínkách k novému vozu.

Uvedené ceny jsou včetně DPH.

* Nabídka navýšení krytí záruky je platná pouze v případech, kdy již byla na dané vozidlo poskytnutá záruka na 5 let / 100 000 km v ceně nového vozu.

Servisní smlouvu Easy service za PROMO cenu je možné uzavřít během prvních tří měsíců od uvedení vozu do provozu.

technické údaje a rozměry

motorizace

	mild hybrid 140	mild hybrid 160 auto
typ převodovky	manuální 6stupňová	automatická převodovka CVT
zdvihový objem (cm ³)	1 333	1 333
palivo	benzín	benzín
počet válců / ventilů	4/16	4/16
typ vstřikování	přímé	přímé
maximální výkon (kW/k) při otáčkách (ot./min)	103 / 140 při 4 500 až 5 750	116 / 158 při 5 250 až 5 500
maximální točivý moment (Nm) při otáčkách (ot./min)	260 při 1 750 až 3 500	270 při 1 800 až 3 750
filtr pevných částic	ano	ano
úroveň elektrifikace	mild-hybrid	mild-hybrid
emisní norma	euro 6	euro 6

pneumatiky*

	215/65 R17	215/65 R17
	235/55 R18	235/55 R18
	205/55 R19	205/55 R19
	235/45 R20	235/45 R20

výkony

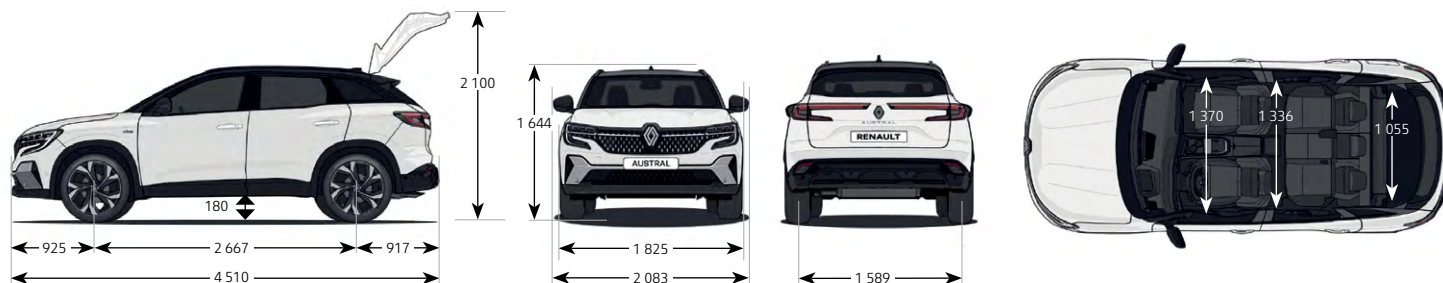
maximální rychlost (km/h)	175	175
zrychlení 0–100 km/h (s)	10,7	9,7

spotřeba a emise (WLTP)**

kombinovaný cyklus (l/100 km)	6,1–6,5	6,2–6,5
emise CO ₂ (g/km)	138–147	140–147
objem palivové nádrže (l)	55	55

rozměry a hmotnosti***

objem zavazadlového prostoru (dm ³) metoda VDA	487–575	487–575
provozní hmotnost (kg)	1 448–1 565	1 539–1 621
maximální užitečné zatížení (kg)	457–574	457–539
maximální povolená celková hmotnost (kg)	1 947	2 003
maximální povolená celková hmotnost jízdní soupravy (kg)	3 297	3 803
maximální povolená hmotnost brzděného přívěsu (kg)	1 350	1 800
maximální povolená hmotnost nebrzděného přívěsu (kg)	720	750



* Uvedené rozměry pneumatik pro jednotlivé motorizace jsou pouze orientační a vždy záleží na vybrané verzi nebo příplatkové výbavě. Více informací Vám sdělí případně Váš prodejce.

** Uvedené spotřeby paliva a emise CO₂ jsou změřeny metodikou stanovenou dle platných právních předpisů vyžadovaných pro homologaci vozidla a slouží k porovnání vozidel v daných parametrech za stejných podmínek. Běžná spotřeba se může od těchto údajů lišit v závislosti na charakteru jízdy, zatížení vozidla, povětrnostních podmínkách a profilu trasy.

*** Údaje se mohou lišit v závislosti na výbavě, v údajích je započítaná hmotnost řidiče (75 kg).